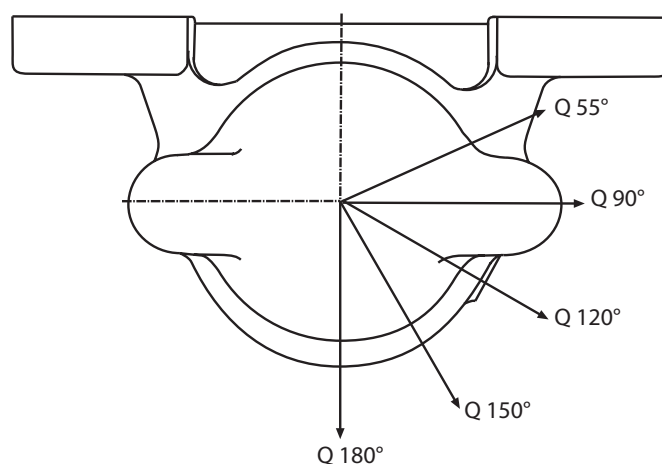


Sopporti ritti monoblocco per carrelli TVN 200-300

I sopporti ritti monoblocco TVN sono progettati per accogliere i cuscinetti orientabili a sfere e a rulli con foro cilindrico. Questi sopporti hanno il corpo in un solo pezzo e sono consegnati in esecuzione con cuscinetto libero. L'esecuzione con fissaggio assiale si ottiene inserendo un anello di fissaggio FRB o un anello distanziale ZW fra la sede del sopporto e l'anello esterno del cuscinetto. La tenuta di questi sopporti avviene con doppio feltro che dovrà essere immerso in olio caldo per alcuni minuti prima del montaggio. Il fissaggio del sopporto avviene attraverso due asole che permettono piccoli aggiustamenti in fase di montaggio. I sopporti TVN vengono prodotti in ghisa GG 20 e sono fornibili in due esecuzioni, WB per alberi passanti e WA con coperchio per alberi di estremità. L'esecuzione monoblocco garantisce elevata rigidità ed elevati carichi Q nelle varie direzioni che potrete rilevare nella tabella a fondo pagina, il massimo carico assiale ammissibile è circa il 50 % del carico Q_{90° . Questi sopporti sono progettati per la lubrificazione con grasso. Il quantitativo di grasso necessario per il primo riempimento è rilevabile nella tabella a pagina 114. Per le successive rilubrificazioni è previsto un foro filettato per ingrassatore R 1/8. Su richiesta possiamo fornire sopporti per alberi fino a 90 mm.

Carico di rottura dei sopporti

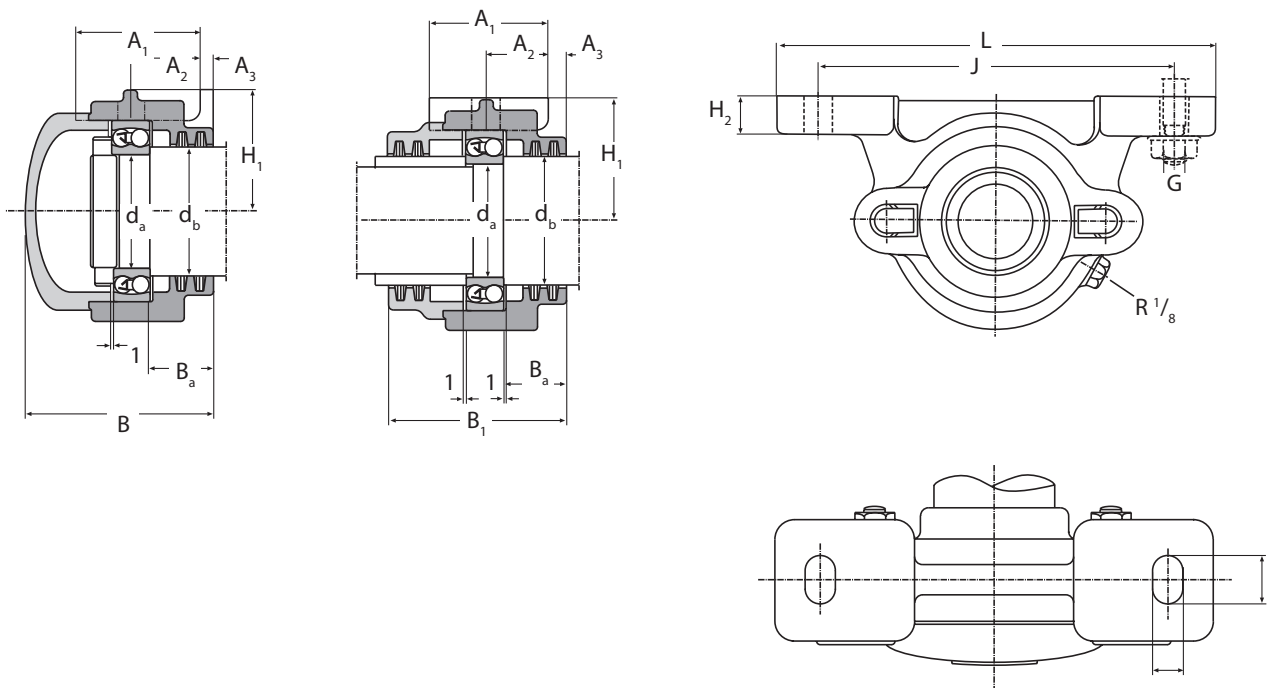


Sigla sopporto	Carico di rottura [kN]				
	Q 180°	Q 150°	Q 120°	Q 90°	Q 55°
TVN 204	30	25	28	52	125
TVN 205	30	25	28	52	135
TVN 206 / 305	50	42	46	85	205
TVN 207 / 306	58	48	54	95	205
TVN 208 / 307	80	68	78	125	275
TVN 209	95	80	88	150	275
TVN 210 / 308	95	80	90	150	275
TVN 211 / 309	140	115	130	245	350
TVN 212 / 310	140	115	130	250	350
TVN 213 / 311	168	140	160	280	410
TVN 214	168	140	160	280	410
TVN 215 / 312	168	140	160	280	410
TVN 313	190	160	175	290	570
TVN 314	190	160	175	290	570
TVN 315	250	205	235	385	620

SOPPORTI MONOBLOCCO PER CARRELLI

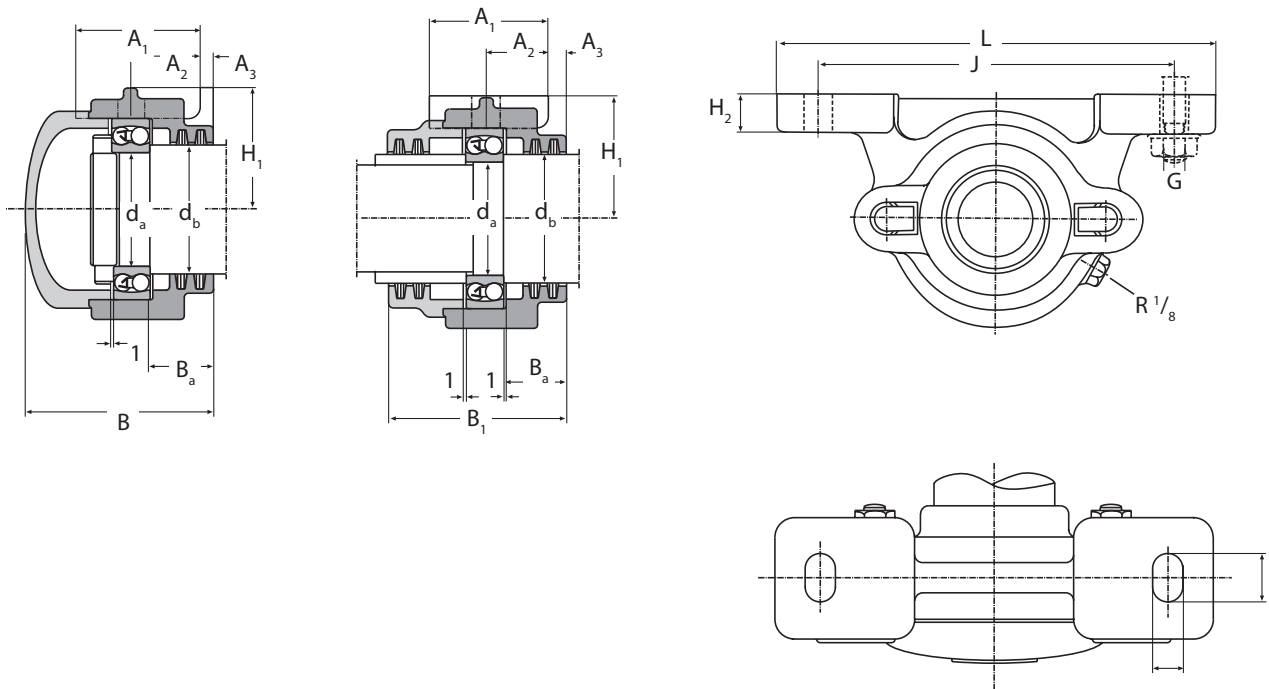


Serie TVN2 WA (esterno) - Serie TVN2 WB (interno)
per cuscinetti orientabili a sfere serie 12 - 22 e
orientabili a rulli serie 222 con foro cilindrico



Sigla soffitto	Massa [kg]	d_a	d_b	B	B_1	A_1	A_2	A_3	N	N_1	H_1	H_2	J	L	G	B_a
									[mm]							
TVN 204 WA	1,3	20	25	61	68	45	25	6	15	22	35	14	110	150	M 12	21,5
TVN 204 WB	1,5	20	25	61	68	45	25	6	15	22	35	14	110	150	M 12	21,5
TVN 205 WA	1,8	25	30	63	70	45	25	7	15	22	40	16	130	170	M 12	22,5
TVN 205 WB	1,9	25	30	63	70	45	25	7	15	22	40	16	130	170	M 12	22,5
TVN 206 WA	2,6	30	35	71	76	52	30	7	15	22	50	16	150	190	M 12	25
TVN 206 WB	2,7	30	35	71	76	52	30	7	15	22	50	16	150	190	M 12	25
TVN 207 WA	3	35	45	77	78	52	30	8	15	22	50	18	150	190	M 12	25,5
TVN 207 WB	3,4	35	45	77	78	52	30	8	15	22	50	18	150	190	M 12	25,5
TVN 208 WA	4,5	40	50	86	92	60	35	8	15	27	60	18	170	210	M 12	30,5
TVN 208 WB	4,5	40	50	86	92	60	35	8	15	27	60	18	170	210	M 12	30,5
TVN 209 WA	4,3	45	55	87	92	60	35	8	15	27	60	20	170	210	M 12	30
TVN 209 WB	4,6	45	55	87	92	60	3	8	15	27	60	20	170	210	M 12	30
TVN 210 WA	4,6	50	60	90	94	60	35	8	15	27	60	20	170	210	M 12	32,5
TVN 210 WB	4,8	50	60	90	94	60	35	8	15	27	60	20	170	210	M 12	32,5
TVN 211 WA	6,5	55	65	95	100	70	40	8	20	32	70	23	210	270	M 16	32,5
TVN 211 WB	6,8	55	65	95	100	70	40	8	20	32	70	23	210	270	M 16	32,5
TVN 212 WA	7	60	70	102	105	70	40	10	20	32	70	23	210	270	M 16	36
TVN 212 WB	7,5	60	70	102	105	70	40	10	20	32	70	23	210	270	M 16	36
TVN 213 WA	9,5	65	75	110	115	80	45	10	20	32	80	25	230	290	M 16	36,5
TVN 213 WB	9,9	65	75	110	115	80	45	10	20	32	80	25	230	290	M 16	36,5
TVN 214 WA	9,4	70	80	111	115	80	45	10	20	32	80	25	230	290	M 16	37
TVN 214 WB	10,4	70	80	111	115	80	45	10	20	32	80	25	230	290	M 16	37
TVN 215 WA	10,4	75	85	115	124	80	45	10	20	32	80	25	230	290	M 16	38,5
TVN 215 WB	10	75	85	115	124	80	45	10	20	32	80	25	230	290	M 16	38,5

Serie TVN2 WA (esterno) - Serie TVN2 WB (interno)
per cuscinetti orientabili a sfere serie 13 - 23 e
orientabili a rulli serie 223 con foro cilindrico



Sigla sopporto	Massa [kg]	d_a	d_b	B	B_1	A_1	A_2	A_3	N	N_1	H_1	H_2	J	L	G	B_a
[mm]																
TVN 304 WA	2	20	25	63	71	45	25	7	15	22	40	16	130	170	M 12	21
TVN 304 WB	2,1	20	25	63	71	45	25	7	15	22	40	16	130	170	M 12	21
TVN 305 WA	2,6	25	30	71	76	52	30	7	15	22	50	16	150	190	M 12	23
TVN 305 WB	2,8	25	30	71	76	52	30	7	15	22	50	16	150	190	M 12	23
TVN 306 WA	3	30	35	77	78	52	30	8	15	22	50	18	150	190	M 12	23,5
TVN 306 WB	3,1	30	35	77	78	52	30	8	15	22	50	18	150	190	M 12	23,5
TVN 307 WA	4,3	35	45	86	92	60	35	8	15	22	60	18	170	210	M 12	26,5
TVN 307 WB	4,4	35	45	86	92	60	35	8	15	27	60	18	170	210	M 12	26,5
TVN 308 WA	4,8	40	50	90	94	60	35	8	15	27	60	20	170	210	M 12	27,5
TVN 308 WB	4,9	40	50	90	94	60	35	8	15	27	60	20	170	210	M 12	27,5
TVN 309 WA	6,4	45	55	95	100	70	40	8	20	32	70	23	210	270	M 16	27
TVN 309 WB	6,5	45	55	95	100	70	40	8	20	32	70	23	210	270	M 16	27
TVN 310 WA	6,9	50	60	102	105	70	40	10	20	32	70	23	210	270	M 16	30
TVN 310 WB	7,1	50	60	102	105	70	40	10	20	32	70	23	210	270	M 16	30
TVN 311 WA	9,3	55	65	110	115	80	45	10	20	32	80	25	230	290	M 16	30,5
TVN 311 WB	9,5	55	65	110	115	80	45	10	20	32	80	25	230	290	M 16	30,5
TVN 312 WA	10,5	60	70	115	117	80	45	10	20	32	80	25	230	290	M 16	31
TVN 312 WB	11	60	70	115	117	80	45	10	20	32	80	25	230	290	M 16	31
TVN 313 WA	13,5	65	75	122	127	90	50	10	25	32	95	28	260	330	M 20	35
TVN 313 WB	14,5	65	75	122	127	90	50	10	25	32	95	28	260	330	M 20	35
TVN 314 WA	14	70	80	126	129	90	50	10	25	32	95	28	260	330	M 20	35,5
TVN 314 WB	14,5	70	80	126	129	90	50	10	25	32	95	28	260	330	M 20	35,5
TVN 315 WA	18,5	75	85	136	139	100	55	10	25	32	100	30	290	360	M 20	38,5
TVN 315 WB	19,5	75	85	136	139	100	55	10	25	32	100	30	290	360	M 20	38,5